

**SINGING ROCK
TRACEABILITY LABEL**

1 (EN) unique No.
(CZ) jedinečné číslo
(DE) Eindeutige nummer
(FR) Numéro unique
(ES) Número único

2 (EN) batch No.
(CZ) výrobní číslo
(DE) Chargennummer
(FR) Numéro de lot de fabrication
(ES) No. de serie

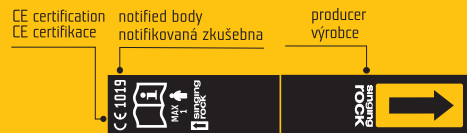
3 (EN) month / year of manufacture
(CZ) měsíc / rok výroby
(DE) produktion monat / jahr
(FR) mois / année de fabrication
(ES) mes / año de producción

1 2 3
4 001/9999/05/14
JINGLE II. 120
5 EN 795 B:01

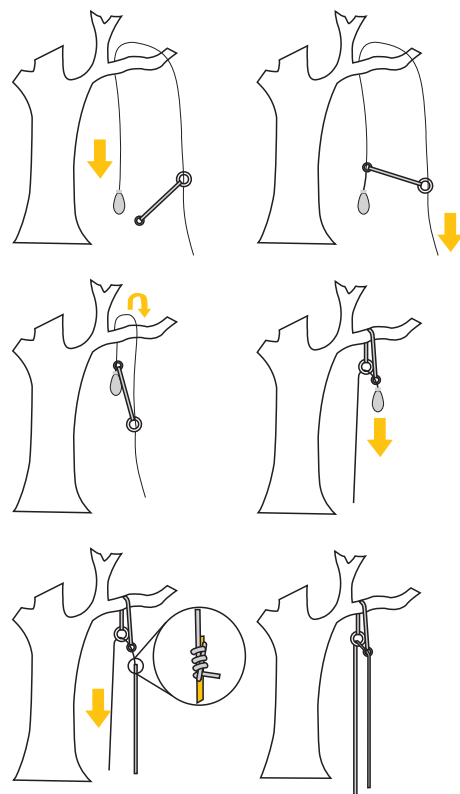
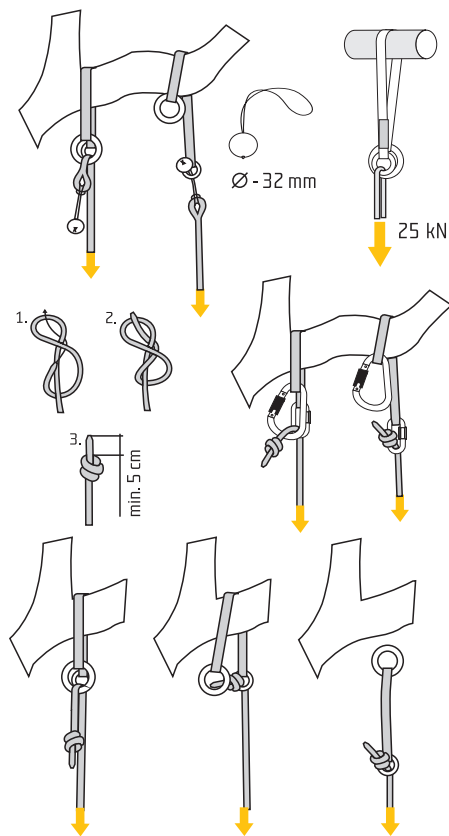
4 (EN) model, size
(CZ) vzor, velikost
(DE) Model, Größe
(FR) le modèle, taille
(ES) modelo, talla

5 (EN) norm
(CZ) norma
(DE) norma
(FR) norma
(ES) norma

**ETIKETA
SLEDOVATELNOSTI**



EN 795B



Reading and understanding instruction for use are required to use this product!
Bez důkladného přečtení a pochopení návodu k použití nepoužívejte tento výrobek

**singing
rock**



3 3 years guarantee
3 roky záruka

[cm]	[in]	[kN]	[g]	type
100	39	25	378	Steel rings
120	47	25	398	Steel rings
150	58	25	427	Steel rings
100	39	25	201	Alu. rings
120	47	25	221	Alu. rings
150	58	25	250	Alu. rings
92	39	25	105	without rings
112	47	25	125	without rings
142	58	25	154	without rings

EN 795 B : 01

Directive / směrnice
PSA 89/686/EEC
Naf. vlády 21/2003 Sb.

EE QMS of production inspected by /
ES SRJ výroby prováděje
VVUJ, a.s. Ostrava-Radvanice
Pikartská 1337/7, CR

Certified by / certifikoval
VVUJ, a.s. Ostrava-Radvanice
Pikartská 1337/7, CR

CE 1019



5/2014

SINGING ROCK s.r.o.
Poniklá 317 • CZ - 514 01 Poniklá • Czech Republic
Tel. + 420 481 585 007 • Fax + 420 481 540 040
E-mail: info@singingrock.cz

www.singingrock.com

